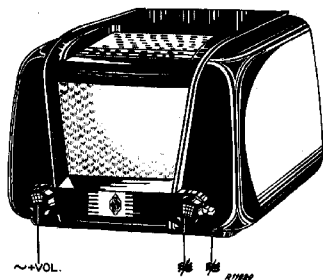


STRENG VERTROUWELIJK
Uitsluitend voor erkende
Service handelaren

Auteursrechten voorbehouden

SERVICE DOCUMENTATIE
VOOR HET APPARAAT

242 U



1949

Geschikt voor voeding uit gelijk-
en wisselstroomnetten.

GOLFGEBIED

K.G. : 25 - 31,58 m (12 - 9,5 MHz)
M.G. : 187,5 - 580 m (1600 - 517 kHz)
L.G. : 740 - 2000 m (405,4 - 150 kHz)

TRIMFREQUENTIES

1550 en 550 kHz
160 kHz.

M.F. : 452 kHz.

BUIZEN EN VERLICHTINGSLAMPJE

B1 : UCH42
B2 : UAF42
B3 : UBC41
B4 : UL41
B5 : UY41
L1 : 8097B-07.

LUIDSPREKER

Type 9730 X.

BEDIENINGSKNOPPEN

Voorzijde rechts: Afstemming en golflengteschakelaar.
links : Netschakelaar en volumeregelaar.

BANDBREEDTE

De m.f. bandbreedte (1:10) gemeten vanaf g1 B1 is ongeveer 12kHz.
De "overall" bandbreedte (1:10) gemeten vanaf de antennebus is
bij 250 en 1000 kHz ongeveer 11,5 kHz.

VOEDINGSSPANNINGEN

Omschakelbaar voor 117 en 220 V \approx

Door kortsluiten van R4 (op stand 220 V \approx) geschikt voor 200V \approx

VERBRUIK

45 W (bij 220 V \approx)
35 W (bij 117 V \approx).

AFMETINGEN

Hoogte : 20 cm }
Lengte : 26 cm } incl. knoppen.
Breedte : 18,6cm }

GEWICHT

Ongev. 3 kg. (incl. buizen).

BELANGRIJK

Bij aansluiting op een wisselstroomnet is het bij reparaties of trimmen noodzakelijk een transformator met gescheiden wikkelingen te gebruiken. De secundaire wikkeling mag niet geaard zijn, terwijl slechts één apparaat op de transformator aangesloten mag worden. Het chassis kan dan geaard worden. Het codenummer van een voor dit doel geschikte transformator is in de "Lijst van Onderdelen en Gereedschappen" gegeven.

Bij aansluiting op gelijkstroomnetten moet op de juiste polariteit gelet worden.

ENIGE BIJZONDERHEDEN VAN HET PRINCIPESHEMA

De ontvanger is voorzien van een raamantenne, die zeer effectief werkt op M.G. en L.G. Voor de K.G. is een capacitieve antenne aangebracht. Ook wanneer een buitenantenne gebruikt wordt blijven de capacitieve- en de raamantenne aangesloten. Indien echter geen buitenantenne aangesloten is, wordt C6 parallel aan C35 geschakeld, ter compensatie van de invloed van de antenncapaciteit.

AFREGELLEN VAN DE ONTVANGER

ALGEMEEN

Voor het trimmen is het niet nodig het apparaat uit te kasten. Slechts de achterwand en de afschermplaat voor het h.f. gedeelte moeten verwijderd worden.

Deze laatste kan tussen de zijwand van de kast en het chassis doorgeschoven worden.

De oscillatorfrequentie is hoger dan de signaal frequentie op alle golfgebieden, behalve op 25 m (KG).

A. MIDDENFREQUENT BANDFILTERS

1. Volumeregelaar op maximum.
2. Variabele condensator op minimum capaciteit.
3. Chassis aarden met inachtneming van hetgeen onder "Belangrijk" genoemd is.
4. Outputmeter via trimtransformator aansluiten op de luidsprekerklemmen.
5. M.F. signaal van ongeveer 452 kHz aan g1 B2 via 33000 pF toevoeren.
6. Bepaal de afstemming van de 3de en 4de M.F. kring.
7. Draai de ijzerkernen van de 1ste en 2de M.F. kring zo ver mogelijk uit.
Voer het signaal, gevonden onder punt 6, via 33000 pF toe aan g1 B1.

8. Trim achtereenvolgens de 1ste en 2de M.F.kring op maximum.
9. Kernen aflakken.

OPMERKING

De ijzerkernen van het middenfrequent bandfilter zijn afgelakt met vaseline smeltmassa (voor codenummer zie "Lijst Onderdelen en Gereedschappen").

Deze smeltmassa behoeft in het geval van bijregelen, niet verhit te worden, daar de massa in koude toestand met een schroevendraaier te verwijderen is.

VERHITTING VAN DE KERN VEROORZAAKT BESCHADIGING VAN DE KERN-HOUDER EN MAAKT AFREGELLEN ONMOGELIJK!

B. H.F. EN OSCILLATORKRINGEN

1. Volumeregelaar op maximum en chassis aarden, met inachtneming van hetgeen onder "Belangrijk" is genoemd.
2. Outputmeter via trimtransformator aansluiten op de luidsprekerklemmen.
Golfgebiedschakelaar op M.G.
3. Variabele condensator op minimum, de wijzer moet nu op het trimpunt uiterst links op de schaal staan.
(eventueel de stand van de wijzer corrigeren).
4. Stem het apparaat af op het 15^o trimpunt en voer een signaal van 1550 kHz toe aan de antennebus.
5. Resp. C21 en C11 trimmen op max. output.
6. Afstemmen op het trimpunt van 550 kHz, signaal van 550 kHz aan de antennebus toevoeren.
7. Trim C18 op max. output.
8. Golfgebiedschakelaar op L.G. Afstemmen op 160 kHz trimpunt en een signaal van 160 kHz toevoeren aan de antennebus.
9. Trim C19 op max. output.

N.B.

Het K.G. gebied wordt niet afgeregeld.

REPARATIES EN UITWISSELEN VAN ONDERDELEN

UITKASTEN VAN HET CHASSIS

1. Verwijder de achterwand.
2. Verwijder de knoppen van de volumeregelaar en afstemming.
3. Schroef de bevestiging van de wijzer aan de aandrijfkabel los.
4. Soldeer de luidsprekeraansluitingen op de uitgangstransformator en de capacitieve antenne (rechts boven in de kast) los.
5. Neem de 4 bevestigingsbouten (2 onder het chassis en 2 boven in de kast) los.
6. Het chassis kan nu uit de kast genomen worden.

N.B.

De aandrijfbus van de golfgebiedschakelaar kan eerst na het uitkassen van het chassis voorzichtig uit de kast genomen worden.

AANDRIJFKABEL

De tekening van de aandrijving is opgenomen onder fig.7. De variabele condensator is hier getekend in de stand minimum, de lengte van het aandrijftouw is 622 mm en 580 mm.

REPARATIE LUIDSPREKERCONUS

1. Felsrand stukknippen en de oude conus van de conusdrager verwijderen.
2. Luchtspleet schoonmaken en één van de twee papieren ringen op de rand van de conusdrager leggen.

3. Smeer de conusdrager goed in met speciale lijm. Het is van belang geen andere lijmsort te gebruiken, daar aan de verbinding van de linnen centrering en de conusdrager hoge eisen worden gesteld.
4. Breng een stukje celluloid tegelijk met de spreekspoel in de luchtspleet.
5. Druk de linnen centrering goed tegen de conusdrager en laat het + 1 uur drogen.
6. Tweede papieren ring alsmede felsring aanbrengen en celluloid verwijderen.
De conus moet nu goed gecentreerd zijn; zou hij echter aanlopen dan moeten de genoemde bewerkingen herhaald worden.
7. Tenslotte het linnen schijfje over de opening van de spreekspoel op de conus plakken.

De luchtspleet wordt door deze speciale centrering stofdicht afgesloten, waardoor een stofhoes om de luidspreker overbodig is.

Voor codenummers van lijm en celluloid zie "Lijst van Onderdelen en Gereedschappen".

Als celluloid kan men een strookje film van 5,5 x 3 cm dikte 0,15 mm gebruiken.

STROOM- EN SPANNINGSTABEL

			Vf	Va	Vg2(4)	Vk	Ia	Ig2(4)
UCH42	B1	Triode	14	95	-	-	2,6	-
		Heptode		165	65	-	2,4	3,6
UAF42	B2		12,6	165	65	-	5	1,4
UBC41	B3		12,6	55	-	-	0,25	-
UL41	B4		45	170	165	9	53	10
UY41	B5		31	-	-	-	-	-
			V	V	V	V	mA	mA

VC1 : 190. V.

VC2 : 165 V.

Bovenstaande waarden gemeten met de GM 4257.
Apparaat aangesloten op 220 V \sim . Geen signaal op de antenne en golfgebiedschakelaar op M.G. De golfbereikschakelaar draait 2x 30°, in het principeschema is de golfbereikschakelaar in de K.G. stand getekend. De volgorde van schakelen is: K.G.
M.G.
L.G.

LIJST VAN ONDERDELEN EN GEREEDSCHAPPEN

Bij bestellen altijd vermelden:

1. Codenummer en kleur
2. Omschrijving
3. Type nr. van het apparaat.

Fig.	Pos.	Omschrijving	Codenummer		
1	1	Kast (041)	23 642 30.1		
		Achterwand	A3 690 18.0		
		Bevestigingsbeugel voor achterwand	A3 467 62.1		
		Knop - afstemming (041)	23 608 57.0		
		Knop - volumeregeling (041)	23 608 27.1		
	2	1	Knop (aandrijfbus) golfgebiedschakelaar (041)	23 648 61.0	
			Stelschroef knop vol.reg. afstemming	A3 324 16.0	
		2	Bevestigingsbeugeltje - spoelbussen	28 072 64.2	
			Segment - golfgebiedschakelaar 1	A3 200 30.2	
		3	Segment - golfgebiedschakelaar 2	A3 200 31.2	
			Houder verlichtingslampje	A3 359 07.0	
			Kartelschroef voor idem 3 x 6	07 741 04.1	
			Stekerbuisplaat - antenne-aarde	A3 340 13.0	
			Omschakelplaat - netspanning	A3 227 70.0	
			Omschakelknop (117 - 220 V) (111)	A3 364 73.1	
	Rubberring onder variabele condensator		49 922 26.2		
	As - volumeregelaar		A3 426 80.0		
	3	3	As - afstemming (met aandrijfrol)	A3 333 01.3	
			Variabele condensator met trommel	49 001 33.1	
		3	Trekveer in de trommel	A3 646 26.0	
			Trekveer	A3 646 35.0	
		3	Wijzer	A3 690 14.1	
			Schaal (N)	A3 220 27.0	
		3	Rubberring onder schaal	28 452 20.0	
			Tule op netsnoer	23 687 77.0	
		3	3	UITV. -04	
				Kast (509)	23 642 69.0
			3	Achterwand	A3 690 92.0
				Knop - afstemming - 509	23 951 30.0
	3		Knop - volumeregeling - 509	23 951 29.0	
			Knop (aandrijfbus) - golfgebiedschakelaar - 509	23 608 90.0	
	3		3	LUIDSPREKER 9730X	
				Conus met spreekspoel	49 981 20.0
				Felsring	25 871 80.0
				Papierring	28 451 26.1
Afdekschijf op conus				49 976 04.0	
GEREEDSCHAP					
3	3	Service oscillator	GM 2882		
		Universeel meetapparaat	GM 4256 of		
			GM 4257		
	3	Lijm	A9 863 54.0		
		Celluloid	09 994 15.0		
	3	Scheidingstransformator	E4 848 03.0		
		Smeltmassa	X 007 14.0		

WEERSTANDEN-RESISTANCES-RESISTANCES-WIDERSTÄNDE

R1	7000	Ohm	48 427 10/1K	R17	100000	Ohm	48 550 10/100K*
R2	220	Ohm	49 379 62.0	R18	0,48	MOhm	49 500 34.0
R3	430	Ohm	49 364 63.0	R19	3,05	MOhm	
R4	200	Ohm		R15	10	MOhm	48 427 10/10M
R5	180	Ohm	R16	0,47	MOhm	48 426 10/470K	
R6	10000	Ohm	48 425 10/10K	R17	0,82	MOhm	48 425 10/820K
R7	47000	Ohm	48 550 10/47K*	R18	150	Ohm	48 427 10/150E
R8	33000	Ohm	48 506 10/33K*	R19	100000	Ohm	48 550 10/100K*
R9	22000	Ohm	48 426 10/22K	R20			49 379 67.1
R10	12000	Ohm	48 550 10/12K*				
R11	22000	Ohm	48 426 10/22K				
R12	2,7	MOhm	48 426 10/2M7				

CONDENSATOREN-CONDENSERS-CONDENSATEURS-KONDENSATOREN

C1	50	uF	48 317 08/50 50	C20	180	pF	48 406 02/180E
C2	50	uF	49 001 33.1	C21	30	pF	28 212 36.4
C3	12-492	pF		C22	22	pF	48 406 96/22E
C4	12-492	pF	C23	190	pF	49 090 11.0	
C5	390	pF	48 605 10/390E**	C24	115	pF	48 751 20/47K
C6	100	pF	48 406 20/100E	C25	115	pF	
C7	4700	pF	48 757 20/47K	C26	47000	pF	
C8	15	pF	48 406 99/15E	C27	102	pF	
C9	47000	pF	48 750 20/47K	C28	102	pF	
C10	120	pF	48 406 05/120E	C29	3900	pF	48 751 20/3K9
C11	20	pF	28 212 18.2	C30	82	pF	48 406 10/82E
C12	18	pF	48 406 99/18E	C31	390	pF	48 406 10/390E
C13	220	pF	48 406 05/220E	C32	6800	pF	48 751 20/6K8
C14	22000	pF	48 752 20/22K	C33	100	uF	48 313 22/100
C15	82	pF	48 600 10/82E	C34	4700	pF	48 757 20/4K7
C16	18000	pF	48 750 20/18K	C35	15	pF	48 406 20/15E
C17	220	pF	48 601 20/220E	C36	47	pF	48 604 10/47E
C18	350-575	pF	49 005 46.1	C37	47	pF	48 406 10/47E
C19	200	pF	28 212 08.2	C37			

SPOELEN-COILS-BOBINES-SPULE

S1)	< 1	Ohm		S15)	3	Ohm	
S2)	< 1	Ohm		S16)	4,5	Ohm	
S4)	45	Ohm		S17)	3,-	Ohm	A3 121 94.1
S5)	4,2	Ohm	A3 122 85.0	S18)	4,5	Ohm	
S6)	< 1	Ohm		C24)			
S7)	125	Ohm		C25)			
S8)	50	Ohm		S19)	2,4	Ohm	
S9)	< 1	Ohm		S20)	9,5	Ohm	
S10)	< 1	Ohm		S21)	2,4	Ohm	
S11)	< 1	Ohm		S22)	9,5	Ohm	A3 121 04.2
S12)	2,5	Ohm	A3 122 86.0	C27)			
S13)	0,8	Ohm		C28)			
S14)	20	Ohm		S23)	350	Ohm	
				S24)	1	Ohm	A3 151 72.0
				S26)	19	Ohm	
				S25)	3	Ohm	49 981 20.0

In enige series vervangen door:
 Dans quelques series remplacez par:
 In some series replaced by:
 In einigen Serien ersetzt durch:

LIJST VAN ELECTRISCHE ONDERDELEN VAN MEEST RECENTE SERIES APP.
 LISTE DES ELEMENTS ELECTRIQUES DES SERIES D'APPAREILS PLUS RECENTES.
 LIST OF ELECTRICAL PARTS OF THE MOST RECENT SERIES OF SETS.
 LISTE VON ELEKTRISCHEN UNTERTEILEN DER MEIST REZENTEN SERIEN APP.

WEERSTANDEN-RESISTANCES-RESISTANCES-WIDERSTANDE

R1	1000 Ohm	48 427 10/1K	R13	100000 Ohm	48 550 10/100Kx
R2	220 Ohm	49 379 62.0	R14	0,45 MOhm	49 500 34.0
R3	430 Ohm)		R14a	0,05 MOhm	
R4	200 Ohm)	49 364 63.0	R15	10 MOhm	48 427 10/10M
R5	180 Ohm)		R16	0,47 MOhm	48 426 10/470K
R6	10000 Ohm	48 425 10/10K	R17	0,82 MOhm	48 425 10/820K
R7	47000 Ohm	48 550 10/47Kx	R18	150 Ohm	48 427 10/150E
R9	22000 Ohm	48 426 10/22K	R19	100000 Ohm	48 550 10/100Kx
R10	12000 Ohm	48 550 10/12Kx	R20		49 379 67.1
R11	22000 Ohm	48 426 10/22K			
R12	2,7 MOhm	48 426 10/2M7			

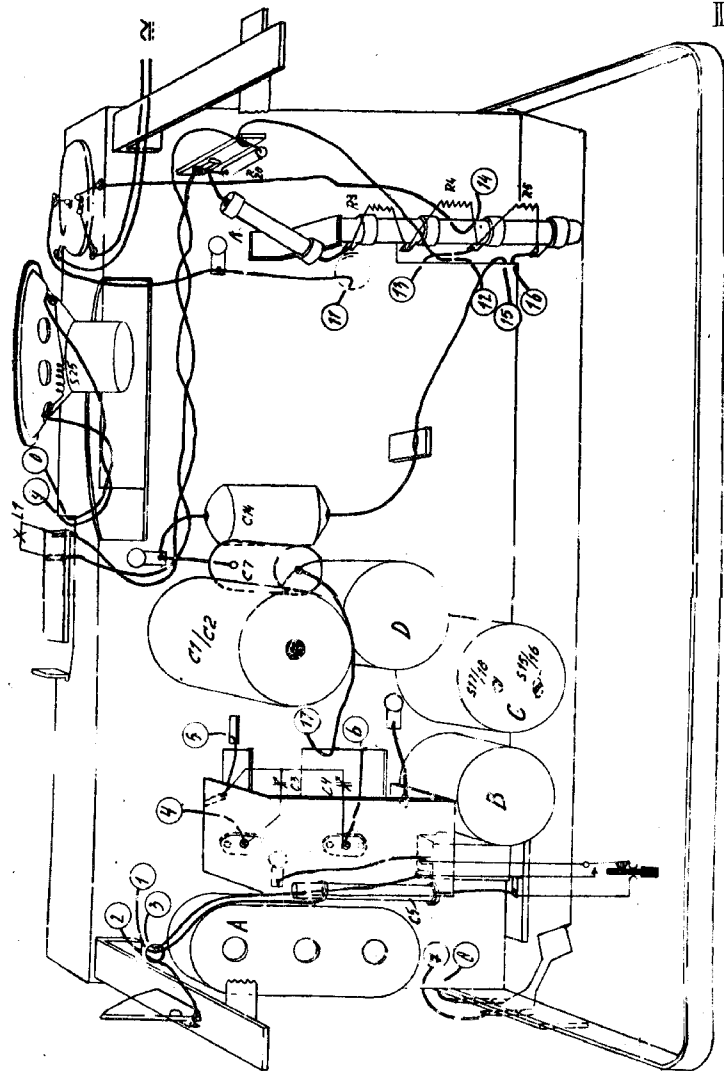
CONDENSATOREN-CONDENSERS-CONDENSATEURS-KONDENSATOREN

C1	50 uF)	48 317 08/50+50	C20	180 pF	48 406 02/180E
C2	50 uF)		C21	30 pF	28 212 36.4
C3	12-492 pF)	49 001 29.0	C22	22 pF	48 406 99/22E
C4	12-492 pF)		C23	190 pF	49 090 11.0
C5	1000 pF	48 757 20/1K	C24	115 pF)	
C6	100 pF	48 406 20/100E	C25	115 pF)	
C7	4700 pF	48 757 20/4K7	C26	47000 pF	48 751 20/47K
C8	15 pF	48 406 99/15E	C27	102 pF	
C9	47000 pF	48 750 20/47K	C28	102 pF	
C10	120 pF	48 406 02/120E	C29	3900 pF	48 751 20/3K9
C11	20 pF	49 005 49.0	C30	82 pF	48 406 10/82E
C12	18 pF	48 406 99/18E	C31	390 pF	48 406 10/390E
C13	220 pF	48 406 02/220E	C32	6800 pF	48 751 20/6K8
C14	22000 pF	48 752 20/22K	C33	100 uF	48 313 22/100
C15	82 pF	48 601 10/82E	C34	2200 pF	48 757 20/22K
C16	18000 pF	48 750 20/18K	C35	15 pF	48 406 20/15E
C17	220 pF	48 601 20/220E	C36	47 pF	48 605 10/47E
C18	350-575 pF	49 005 55.0	C37	47 pF	48 406 10/47E
C19	200 pF	49 005 52.0			

SPOELEN-COILS-BOBINES-SPULE

S1)	<1 Ohm		S15)	3 Ohm	
S2)	<1 Ohm		S16)	4,5 Ohm	
S4)	45 Ohm		S17)	3 Ohm	A3 121 94.1
S5)	4,2 Ohm	A3 122 85.0	S18)	4,5 Ohm	
S6)	<1 Ohm		C24)		
S7)	125 Ohm		C25)		
S8)	50 Ohm		S19)	2,4 Ohm	
S9)	<1 Ohm		S20)	9,5 Ohm	
S10)	<1 Ohm		S21)	2,4 Ohm	
S11)	<1 Ohm		S22)	9,5 Ohm	A3 123 23.0
S12)	2,5 Ohm	A3 122 86.0	C27)		
S13)	6,8 Ohm		C28)		
S14)	20 Ohm		S23)	350 Ohm	
			S24)	1 Ohm	A3 151 72.0
			S26)	19 Ohm	
			S25)	3 Ohm	49 981 20.0

In enige series vervangen door:
 Dans quelques series remplacés par:
 In some series replaced by:
 In einigen Serien ersetzt von:
 x 48 425 10/...



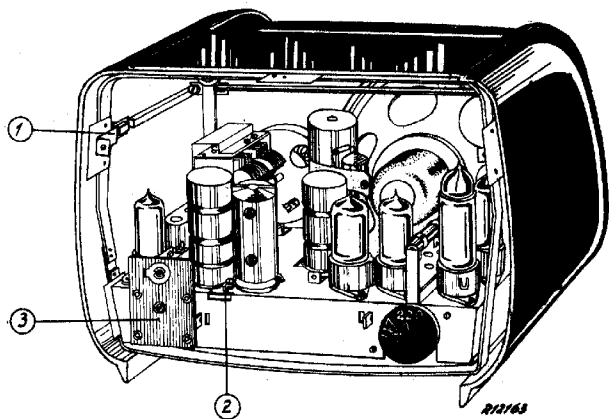


Fig. 6

5

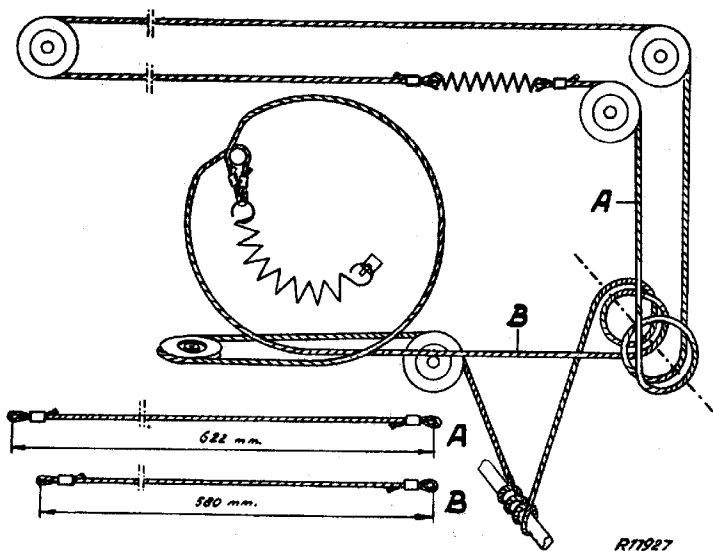


Fig. 7

R17927

